

Terminale a tetto di colore nero, per condotto isolato DN 160. Per espulsione o presa d'aria verso l'esterno, materiale polipropilene con isolamento in poliestere espanso. Disponibili sia per installazione su tetti inclinati (15– 55°) con base per tegole integrata sia per tetti piani.

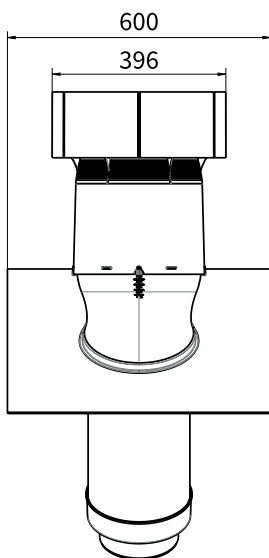
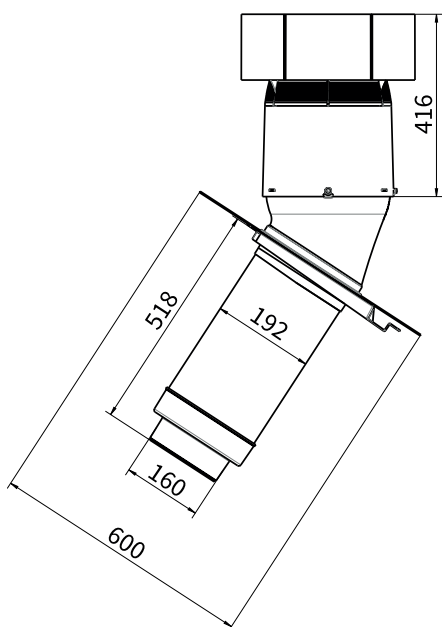
Codice	Descrizione
2416050	Terminale a tetto DN 160 - per tetti inclinati
2416052	Terminale a tetto DN 160 - per tetti piani

Caratteristiche tecniche

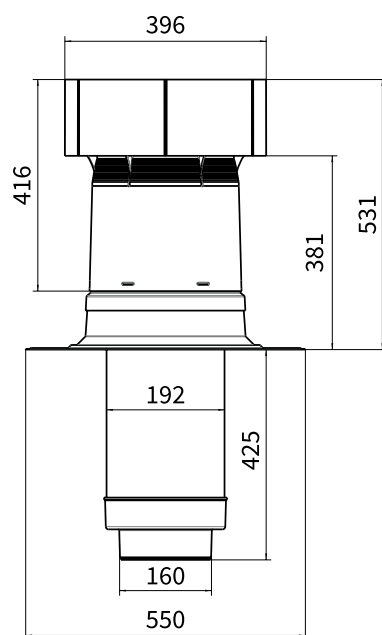
Diametro	160 mm
Inclinazione eseguibile	15° - 55°
Tipo di connessione	con clip fissaggio M/M
Colorazione	Nero
Resistenza agli agenti atmosferici	Tutte le condizioni (incluso UV)
Materiale terminale	PP
Materiale coibentazione	EPS
Materiale canale coibente	EPE
Materiale conversa tetti inclinati	Membrana Signo (senza Pb)
Materiale conversa tetti piani	AL

DIMENSIONI

Tetto inclinato



Tetto piano



PORTATE - Terminale a tetto inclinato

Volume [m ³ H]	Velocità [m/s]	ΔP Immissione [Pa]			ΔP Estrazione [Pa]		
		Angolo 15°	Angolo 35°	Angolo 55°	Angolo 15°	Angolo 35°	Angolo 55°
50 m ³ /h	0,69	0,50	0,50	0,50	0,30	0,30	0,40
100 m ³ /h	1,38	1,90	2,00	2,20	1,30	1,30	1,40
150 m ³ /h	2,07	4,30	4,50	4,90	2,90	3,00	3,20
200 m ³ /h	2,76	7,70	8,00	8,80	5,10	5,40	5,70
250 m ³ /h	3,45	10,00	12,50	13,70	7,90	8,40	8,90
300 m ³ /h	4,14	17,30	18,00	19,80	11,40	12,10	12,70
350 m ³ /h	4,84	23,50	24,50	26,90	15,50	16,50	17,30
400 m ³ /h	5,53	30,80	31,90	35,20	20,30	21,50	22,70
ξ - Zeta		1,68	1,74	1,92	1,68	1,74	1,92

PORTATE - Terminale a tetto piano

Volume [m ³ H]	Velocità [m/s]	ΔP Immissione [Pa]	ΔP Estrazione [Pa]
50 m ³ /h	0,69	0,40	0,20
100 m ³ /h	1,38	1,70	1,00
150 m ³ /h	2,07	3,90	2,20
200 m ³ /h	2,76	6,90	3,90
250 m ³ /h	3,45	10,80	6,10
300 m ³ /h	4,14	15,60	8,80
350 m ³ /h	4,84	21,20	11,90
400 m ³ /h	5,53	27,70	15,60
ξ - Zeta		1,51	1,51